

DAIKIN

stylish

kde sa inovácia stretáva s kreativitou



DAIKIN

**CHLADENIE
KLIMATIZÁCIA**

Biela



Strieborná



Čierna



Drevo dekor



Technológia spolu s dizajnom pre špičkové klimatizačné riešenie



Pohľad z boku



Pohľad zhora

V súčasnosti väčšina zákazníkov hľadá klimatizačný systém, ktorý kombinuje to najlepšie z výkonu a dizajnu. Jednotka Daikin Stylish vyvažuje funkčnosť s estetickým vzhľadom a vytvára tak inovatívny produkt, ktorý sa hodí do každého interiéru.

Výhody dizajnu jednotky Stylish

- › Používatelia si môžu vybrať zo **štyroch rôznych farieb**: bielej, striebornej, čiernej a drevo dekoru.
- › **Zaoblené rohy vytvárajú** nenápadný dizajn, ktorý šetrí priestor
- › **Úzke rozmery** z nej robia najkompaktnejšiu jednotku na trhu
- › Jednoduchý panel umožňuje obmenu textúry a farby, s ktorými splynie s každým interiérom

Inteligentný a účinný dizajn

- › Inteligentné snímače optimalizujú výkon
- › Coanda efekt optimalizuje rozloženie teploty v miestnosti
- › Vylepšený ventilátor ponúka vysokú účinnosť a nízku hlučnosť
- › Pokročilá technológia dosahuje vyšší komfort a energetickú účinnosť

Ocenený dizajn

Jednotka Stylish, inšpirovaná svojimi predchodcami jednotkami Daikin Emura a Ururu Sarara, získala ocenenie Good Design Award za svoj inovatívny dizajn a funkcie. Ním bola ocenená aj schopnosť jednotky Stylish určovať nové štandardy komfortu a energetickej účinnosti v odvetví HVAC-R.



Pohľad zdola



**GOOD DESIGN
AWARD 2017**

Bližší pohľad dovnútra jednotky Stylish

a na jej technológie

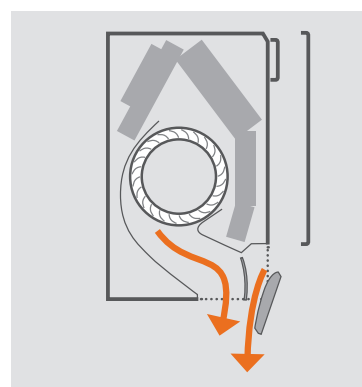
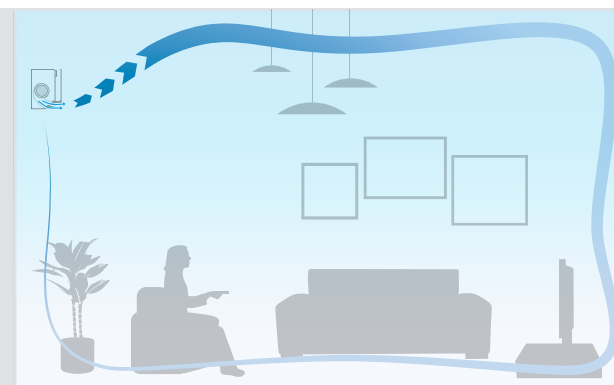
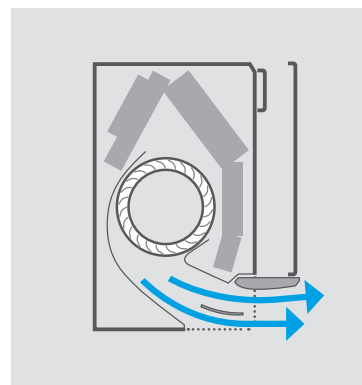
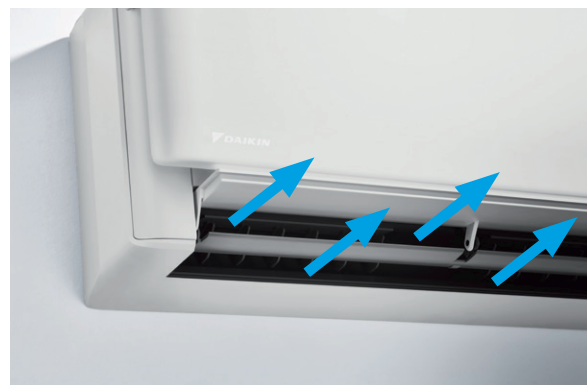
Coanda efekt

Coanda efekt, ktorý sa už nachádza v jednotke Ururu Sarara, optimalizuje prítok vzduchu pre komfortnú klímu. Špeciálne navrhnuté lamely zaisťujú cieľnejšie prúdenie vzduchu, ktoré umožňuje lepšiu distribúciu teploty po celej miestnosti.

Ako to funguje

Jednotka Stylish zistí rozsah prúdenia vzduchu podľa toho, či je miestnosť potrebné vykurovať alebo chlaďiť. V režime vykurovania dve lamely jednotky Stylish smerujú vzduch smerom nadol (vertikálne prúdenie), zatiaľ čo v režime chladenia smerujú lamely prúd vzduchu nahor (stropné prúdenie).

Vytvorením dvoch rôznych rozsahov prúdenia vzduchu zabraňuje jednotka Stylish prevanom a pre užívateľov zabezpečuje stabilnejšiu a komfortnejšiu teplotu v miestnosti.



Coanda efekt vytvára dva rôzne rozsahy prúdenia vzduchu podľa toho, či je jednotka Stylish v režime chladenia alebo vykurovania.

Na obrázkoch hore je príklad Coanda efektu v režime chladenia (stropné prúdenie), zatiaľ čo na dolných obrázkoch je Coanda efekt v režime vykurovania (vertikálne prúdenie).

Čerstvý a čistý vzduch

Jednotka Stylish ponúka najlepšiu kvalitu vnútorného vzduchu vďaka technológii **Daikin Flash Streamer**. Využíva elektróny na vyvolanie chemických reakcií s časticami prenášanými vzduchom. Takto odbúrava alergény, ako sú peľové a plesňové alergény, a odstraňuje

nepríjemné pachy, čím poskytuje lepší a čistejší vzduch. Rozkladá nepríjemné pachy, napríklad od tabaku či domácich miláčikov. Strieborný filter odstraňuje alergény ako napríklad peľ, aby sa zabezpečil stabilný prísun čistého vzduchu. Odstraňuje taktiež aj prachové častice vo vzduchu.

Stabilné teploty v miestnostiach

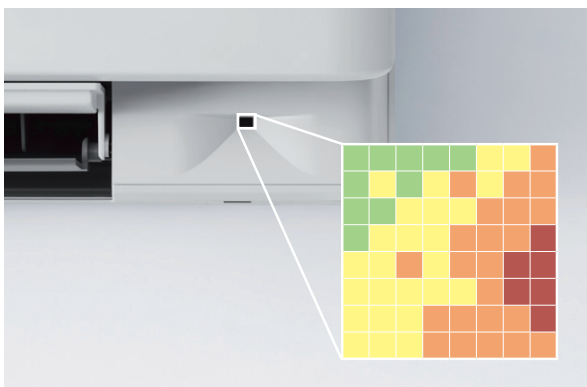
Jednotka Stylish využíva tzv. **mriežkový snímač** na zistenie prízemnej teploty v miestnosti a vytvorenie komfortnejšej klímy.

Po zistení aktuálnej teploty v miestnosti a pred prepnutím na rozsah prúdenia vzduchu, ktorý nasmeruje teplý alebo studený vzduch do potrebných oblastí, smeruje mriežkový snímač fúkanie vzduchu rovnomerne po celej miestnosti.

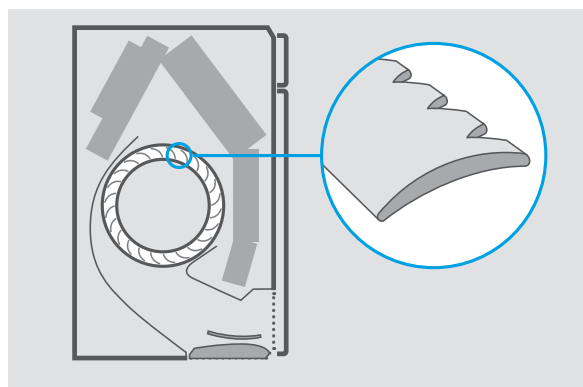
Tichá prevádzka

Jednotka Stylish využíva **novu navrhnutý ventilátor**, ktorý optimalizuje prietok vzduchu a pomáha tak dosahovať vyššiu energetickú účinnosť pri nízkej hlučnosti.

Na dosiahnutie vyššej energetickej účinnosti navrhol Daikin nový ventilátor, ktorý účinne pracuje v kompaktných rozmeroch jednotky Stylish. Ventilátor a výmenník tepla dosahujú spolu najvyššiu energetickú účinnosť, no pri práci vydávajú taký nízky hluk, ktorý užívatelia takmer vôbec nepočujú.



Mriežkový snímač zisťuje prízemnú teplotu v miestnosti jej rozdelením do mriežky so 64 rôznymi štvorcami.



Rozptýlenie zvuku a zníženie hluku vďaka novému dizajnu ventilátora.



Na vytvorenie inovatívnej nástennej jednotky využíva Daikin vlastné technológie, aby sa zaistil najlepší výkon a spoľahlivá prevádzka.

Inteligentné ovládanie klimatizácie

kdekoľvek idete



Online ovládač Daikin

Jednotku Stylish môžete tiež ovládať pomocou smartfónu. Pripojte sa jednoducho k sieti Wi-Fi, stiahnite si aplikáciu online ovládača Daikin a začnite vytvárať svoju dokonalú klímu.

Výhody pre vás

- › Prístup k niekoľkým funkciám na ovládanie vašej klímy
- › Nastavenie teploty, prevádzkového režimu, čistenia vzduchu a ventilátorov interaktívnym termostatom
- › Vytvorenie rôznych plánov a prevádzkových režimov
- › Monitorovanie spotreby energie
- › Kompatibilita s aplikáciou IFTTT (ak toto, potom tamto)



Infračervené diaľkové ovládanie

Infračervený diaľkový ovládač umožňuje ovládať jednotku Stylish a optimalizovať jej výkon.

Výhody pre vás

- › Intuitívne rozhranie zjednodušuje ovládanie vašej klímy
- › Sledujete spotrebu energie pomocou vizuálnych grafických zobrazení
- › Moderný a ľahký dizajn ladí s funkciami jednotky Stylish

Technické údaje

stylish BLUEEVOLUTION

Údaje o účinnosti			FTXA + RXA	15AW/BS/BB/BT	20AW/BS/BB/BT + 20A	25 AW/BS/BB/BT + 25A	35AW/BS/BB/BT + 35A	42AW/BS/BB/BT + 42B	50AW/BS/BB/BT + 50B	
Chladiaci výkon	Nom. ot.	kW			2,00	2,50	3,40	4,2	5	
Vykurovací výkon	Nom. ot.	kW			2,50	2,80	4,00	5,4	5,8	
Príkon	Chladienie	Nom. ot.	kW		-	-	-	-	-	
	Vykurovanie	Nom. ot.	kW		0,50	0,56	0,99	1,31	1,45	
Sezónna účinnosť (podľa normy EN14825)	Chladienie	Trieda energetickej účinnosti			Možnosť pripojenia len s multi vonkajšími jednotkami	A+++	A+++	A+++	A++	A++
		P dizajn	kW	2,00		2,50	3,40	4,2	5	
	SEER		8,75	8,74		8,73	7,5	7,33		
	Ročná spotreba energie	kWh	80	100		136	196	239		
	Vykurovanie (stredné klimatické pásmo)	Trieda energetickej účinnosti				A+++	A+++	A+++	A++	A++
		P dizajn	kW	2,40		2,45	2,50	3,8	4	
	SCOP/A		5,15	5,15		5,15	4,6	4,6		
Ročná spotreba energie	kWh	652	666	679	1.156	1.217				
Nominálna účinnosť EER				4,57	4,46	3,75	3,75	3,68		
COP				5,00	5,00	4,04	4,12	4		

Vnútrovná jednotka			FTXA	15 AW/BS/BB/BT	20AW/BS/BB/BT	25AW/BS/BB/BT	35AW/BS/BB/BT	42AW/BS/BB/BT	50AW/BS/BB/BT
Rozmery	Jednotka	Výška x šírka x hĺbka	mm	295 x 798 x 189					
Hmotnosť	Jednotka		kg	13					
Vzduchový filter	Typ			Demontovateľný/umývateľný/odolný voči plesiam					
Prietok vzduchu	Chladienie	Tichá prevádzka/niz./str./ vys./super vys.	m ³ /min	4,6 / 6,1 / 8,2 / 11,0 / 11,9	4,6 / 6,1 / 8,2 / 11,0 / 11,9	4,6 / 6,1 / 8,6 / 11,5 / 12,4	4,6 / 6,1 / 8,6 / 11,9 / 12,9	4,6 / 7,2 / 9,8 / 13,1 / 14,1	5,2 / 7,6 / 10,4 / 13,5 / 14,4
	Vykurovanie	Tichá prevádzka/niz./str./ vys./super vys.	m ³ /min	4,5 / 6,4 / 8,7 / 10,9 / 11,9	4,5 / 6,4 / 8,7 / 10,9 / 11,9	4,5 / 6,4 / 9,0 / 11,1 / 12,1	4,5 / 6,4 / 9,0 / 11,5 / 12,5	5,2 / 7,7 / 10,5 / 14,6 / 15,6	5,7 / 8,2 / 11,1 / 15,1 / 16,1
Akustický výkon	Chladienie		dB(A)	57	57	57	60	60	60
Hladina akustického tlaku	Chladienie	Tichá prevádzka/niz./str./ vys./super vys.	dB(A)	19 / 25 / 32 / 39	19 / 25 / 32 / 39	19 / 25 / 33 / 40	19 / 25 / 33 / 41	21 / 29 / 37 / 45	24 / 31 / 39 / 46
Napájanie	Fáza/Frekvencia/Napätie		Hz/V	1~ / 50 / 220-240					

Vonkajšia jednotka			RXA	20A	25A	35A	42B	50B
Rozmery	Jednotka	Výška x šírka x hĺbka	mm	550 x 765 x 285			735 x 825 x 300	
Hmotnosť	Jednotka		kg	32			47	
Akustický výkon	Chladienie		dB(A)	59	59	61	62	
Hladina akustického tlaku	Chladienie	Vysoké ot.	dB(A)	46	46	49	48	
Prevádzkový rozsah	Chladienie	Vonk.tepl.	Min.~Max. °CDB	-10 ~ 46				
	Vykurovanie	Vonk.tepl.	Min.~Max. °CWB	-15 ~ 18				
Chladivo	Typ			R-32				
	Náplň		kg	0,76			1,3	
Pripojenia potrubia	Kvapalina	OD	mm	0,51			0,88	
	Plyn	OD	mm	6,35			6,4	
Dĺžka potrubia	Vonk. - Vnúť.	Max.	m	9,5			12,7	
	Systém	Bez plnenia	m	20			30	
Prevýšenie	Vnúť. - Vonk.	Max.	m	10				
	Doplnenie chladiva		kg/m	0,02 (pre dĺžku potrubia prekračujúcu 10 m)				
Napájanie	Fáza/Frekvencia/Napätie		Hz / V	15				
	Istenie	Maximálne istenie (MFA)	A	1~ / 50 / 220-240				
				10	13		16	

EER/COP podľa Eurovent 2012 na použitie len mimo EÚ.

MFA sa používa na výber ističa a prerušovača obvodu uzemňovacieho pripojenia (prúdový chránič).

Obsahuje fluórované skleníkové plyny. Skutočná náplň chladiva závisí od konečnej konštrukcie jednotky, podrobnosti nájdete na štítkoch jednotky.



Drieňová 1/G, Bratislava 821 01
+421 2 4524 9006
info@chk.sk

www.chk.sk



ECP5K18-002

03/18



Daikin Airconditioning Central Europe - Slovakia s. r. o.

Galvaniho 15/C, SK-821 04 Bratislava, Slovakia · Tel: 00421/2/57 10 32 11 · Fax: +00421/2/57 10 32 99 · e-mail: zakaznik@daikin.sk · www.daikin.sk

Aktuálna publikácia slúži iba na informatívne účely a nepredstavuje záväznú ponuku spoločnosti Daikin Europe N.V. Spoločnosť Daikin Europe N.V. zostavila obsah tejto publikácie podľa svojich najlepších vedomostí. Nedáva ani výslovnú, ani implicitnú záruku za úplnosť, presnosť, spoľahlivosť alebo vhodnosť na určitý účel jeho obsahu a tu prezentovaných produktov a služieb. Technické údaje sa môžu zmeniť bez predchádzajúceho upozornenia. Spoločnosť Daikin Europe N.V. výslovne odmieta akúkoľvek zodpovednosť za priame alebo nepriame škody v najširšom zmysle slova vyplývajúce alebo týkajúce sa používania alebo interpretácie tejto publikácie. Celý obsah je chránený autorskými právami spoločnosti Daikin Europe N.V.